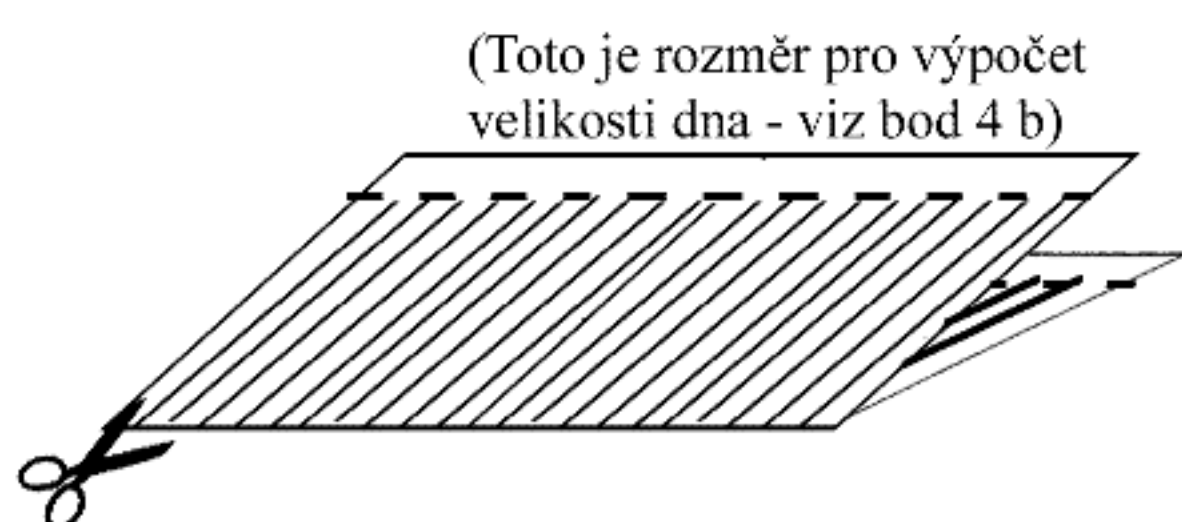
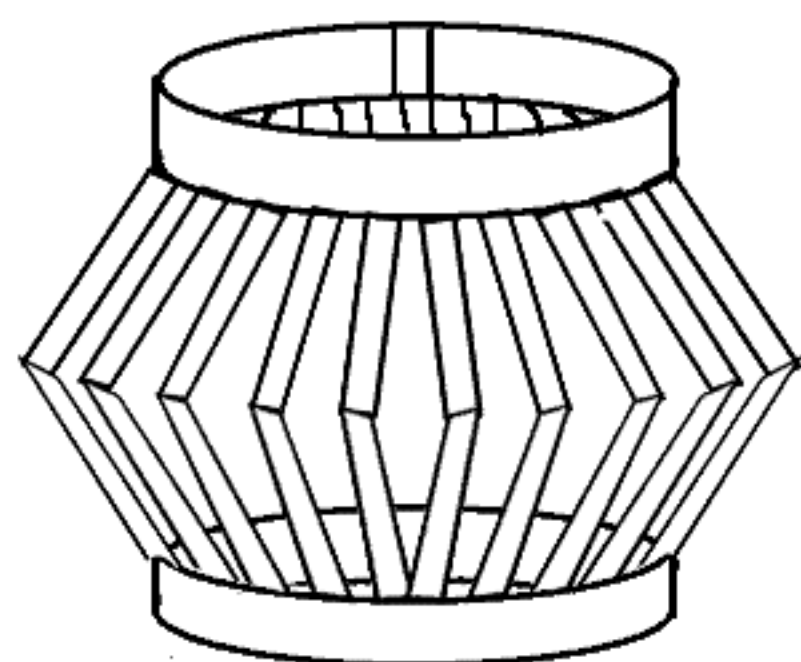


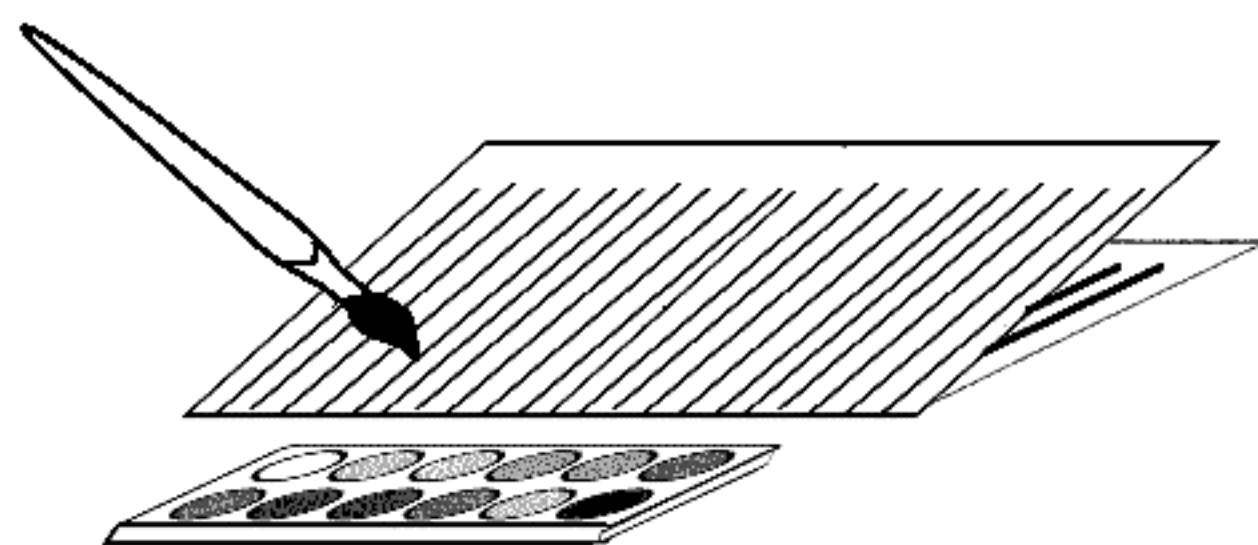
1. Připravíme si čtvrtku velikosti A3, popř. větší, přeložíme našířku napůl a tužkou vyznačíme čáry dle obrázku. Délka a vzdálenost čar není pevně dána, ale ovlivňuje konečnou velikost lampiónu.



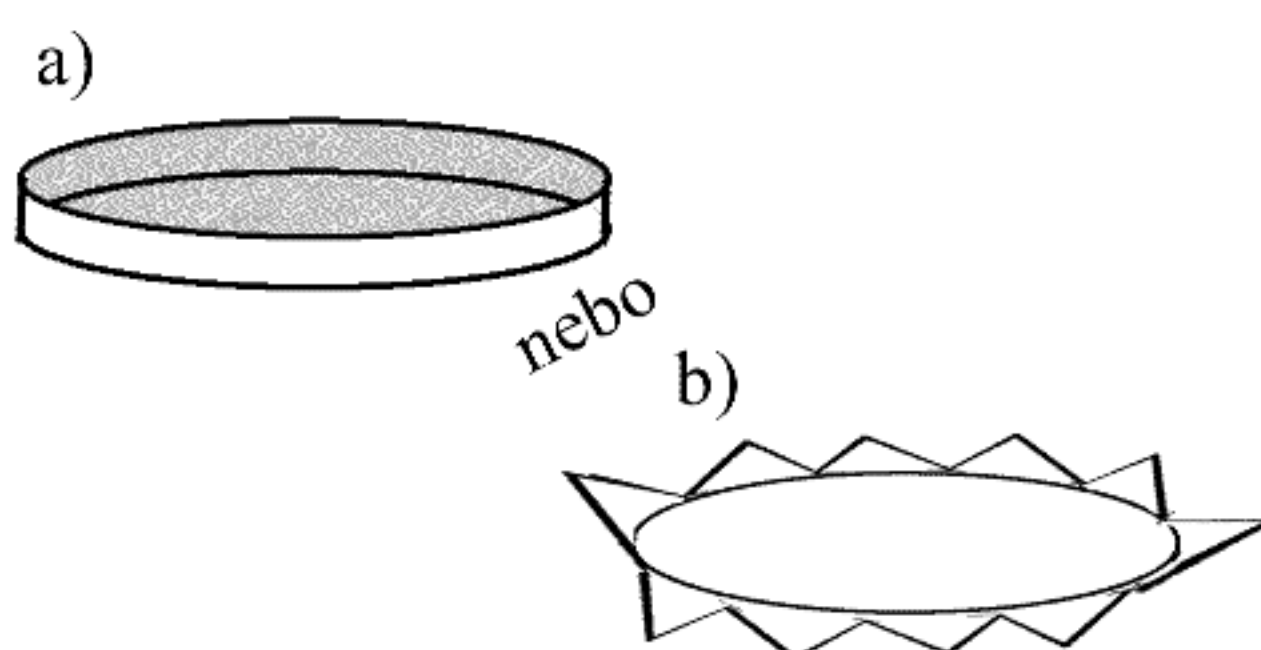
3. Po vymalování nastříháme čtvrtku dle předkreslených čar a poté ji rozložíme. V místě přerušovaných čar ohneme.



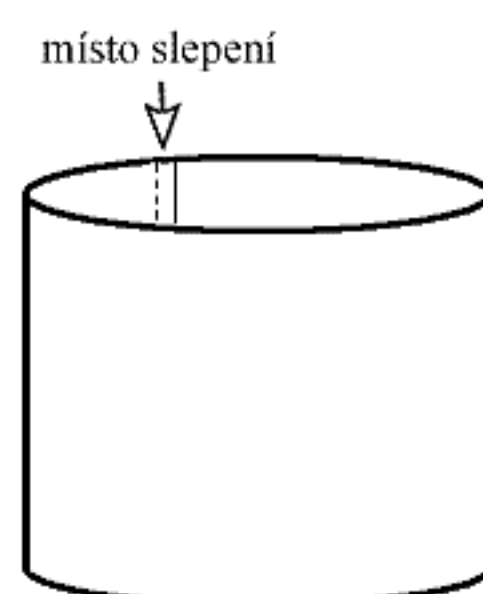
5. Nakonec lampión slepíme dle nákresu na obrázku a připevníme dno. Před lepením je dobré si ověřit, zda se rozměry dna a lampiónu opravdu shodují! Na dno přiděláme kalíšek na čajovou svíčku.



2. Je vhodné lampión nejdříve nabarvit, popř. ozdobit, než začneme stříhat :-)
Barvy a techniky pro výzdobu lze použít jakékoli.



4. Poté si připravíme dno lampiónu:
a) ti, kdo nechtějí počítat, mohou využít kulatou krabičku od tavených sýrů (a pak dle potř. přizpůsobit šířku připravené čtvrtky)
b) podle šířky čtvrtky si spočítáme* poloměr kruhu potřebného na dno, nakreslíme kružítkem a opatříme "pacičkami" na přilepení.



6. Aby v průvodu svíčky nesfoukl vítr, můžete si např. z papíru na pečení vytvořit "válec", který se vloží do lampiónu: papír si odměříme, můžeme nabarvit a slepíme dle nákresu. Válec můžeme buď připevnit do lampiónu nebo jen vkládat po zapálení svíčky.

* Poloměr kruhu vypočítáme tak, že si změříme šířku připraveného lampiónu (viz obrázek č. 3), odečteme cca 2 cm (tj. plocha, kde bude lampión slepený) a tento rozměr vydělíme číslem 6,28. Pro čtvrtku A3 (s odečtenými 2 cm na slepení) tak vychází **poloměr** dna na 6,37 cm.